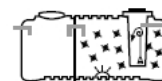


SCHEMA TECNICA IMPIANTO BIOSMART

Modello: **BST MM 8500 RI**

BIOSMART



Descrizione

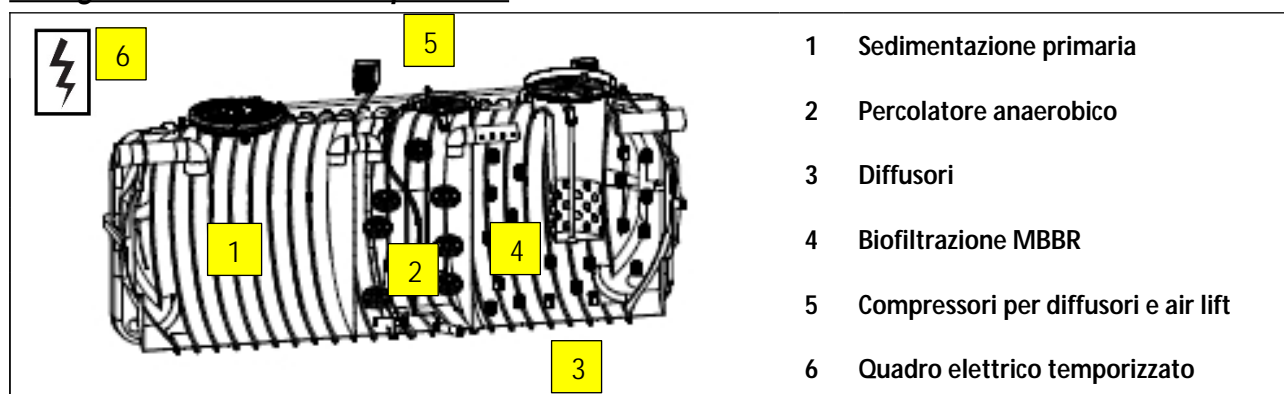
Impianto di depurazione tipo BIOSMART in polietilene da interro a forma cilindrica orizzontale modello modulare medio a spessore costante delle pareti con struttura irrigidita da nervature verticali e moduli elettrosaldati.

Il depuratore sarà composto da una fase di sedimentazione primaria, una fase di filtrazione anaerobica tramite percolazione, una fase di ossidazione a letto flottante MBBR con corpi di riempimento ad alta superficie specifica movimentati da diffusore d'aria a bolle fini prodotte da compressore a membrana, una fase di sedimentazione finale a forma conica e ricircoli tramite pompa air- lift alla sezione di sedimentazione primaria e di filtrazione anaerobica.

Sulla parte superiore della vasca sono posizionati tappi di ispezione e tappo di chiusura a baionetta.

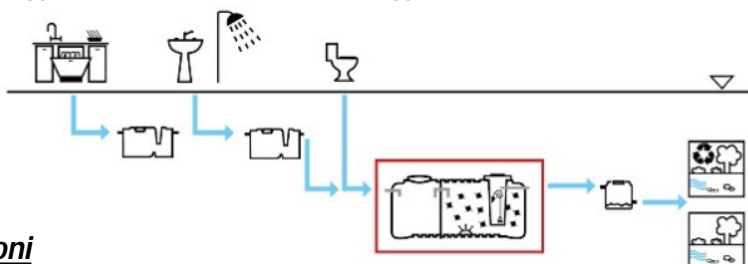
L'impianto, dimensionato secondo le norme UNI EN 12566-3, è adatto al trattamento completo dei reflui provenienti da civili abitazioni o assimilabili, idoneo allo scarico su suolo o per riutilizzo irriguo o cassette WC.

Configurazione standard del prodotto



Funzione e utilizzo

L'impianto BIOSMART viene utilizzato per il trattamento completo delle acque reflue domestiche, con recapito diverso dalla rete fognaria. L'impianto è realizzato per ottenere una qualità del refluo che può essere recuperato a scopo irriguo da utilizzarsi esclusivamente su suolo di proprietà. L'impianto Biosmart Starplast è un unico monoblocco suddiviso in quattro comparti distinti di trattamento: sezione di sedimentazione primaria anaerobica che successivamente convoglia il chiarificato nella zona di percolazione (zona anossica). In tale sezione i composti azotati subiscono una ulteriore abbattimento per effetto delle reazioni biologiche nelle quali i microrganismi, in condizioni anossiche/aerobiche, utilizzano la sostanza biodegradabile contenuta nel refluo. Il successivo passaggio avviene nella terza sezione di ossidazione a letto flottante detto MBBR che è un reattore biologico all'interno del quale i microrganismi, che svolgono la depurazione del refluo, si sviluppano sulla superficie di appositi corpi di riempimento disposti alla rinfusa. Successivamente esso transita nel quarto comparto di sedimentazione realizzato con cono di sedimentazione che facilita la separazione del fango. In questo comparto è presente una pompa ad aria (air-lift) che ricircola la miscela acqua/fanghi areata in testa all'impianto. L'acqua così depurata può essere scaricata su suolo o riutilizzata per il risciacquo delle cassette WC previo stoccaggio su apposito serbatoio equipaggiato con relativo sistema di pressurizzazione.



Norme e certificazioni

+39 0722 079201

info@starplastsrl.it
www.starplastsrl.it



Starplast srl



Via dell'Artigianato, 43 / 61028
Sassocorvaro Auditore (PU)



Conforme alle norme:
Rispettano le prescrizioni:

UNI EN 12566-1/3
D.Lgs. n° 152 del 03/04/2006 parte III

Dimensionamento

Per il dimensionamento dell'impianto Biosmart, vengono utilizzati i parametri della bibliografia di settore relativamente alle componenti percolazione e ossidazione biologica dei liquami. La sedimentazione iniziale avviene in vasca di calma dimensionata sui carichi idraulici previsti in ingresso.

Parametri di calcolo

Dotazione idrica:	200 litri/A.E. x giorno
Carico organico:	60 g BOD₅/A.E. x giorno
Superficie specifica carrier:	500 m²/m³
Fattore di carico del fango:	0,30 Kg BOD₅/m³ x giorno
Volume unitario Carrier:	0,04 m³/A.E.
Velocità media di risalita nel sedimentatore:	< 0,20 m²/m³ x h.

TABELLA DATI

Modello	A.E.	Volume litri	Sedim. Primaria	Denitro	MBBR litri	Volume carrier	Sedim. Secondaria	Potenza soffiante		diffusori
								Diffusori Watt	Air lift Nr.	
BST MM 8500 RI	16	7.990	3.200	1.850	2.560	640	380	1.100	50	4

Modello	Lu x La		h	he	hu	Tubi ø in/out	Tappi
	cm	cm	cm	cm	cm	mm	cm
BST MM 8500 RI	415 x 176		186	157	154	160	2 x 40 – 2 x 60

Note:

Le quote e le dimensioni dei manufatti realizzati in PE tramite stampaggio rotazionale, possono avere una tolleranza di +/- 3%

Accessori disponibili e consigliati

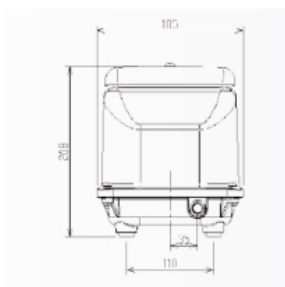
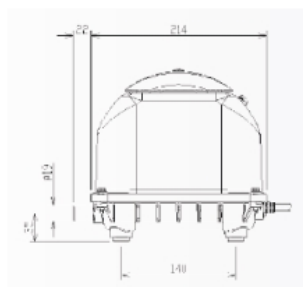
- | | | |
|------------------------|---------------|---------------|
| • Prolunga | PRO X 600 | PRO X 400 |
| • Chiusino telescopico | CHI Y 600-800 | CHI Y 400-600 |
| • Pozzetto fiscale | POF O 160 | |

Componenti elettromeccaniche

5 Compressore per air- lift

Modello	Modello fornitore	Descrizione	Dati prodotto		
			Alimentazione	Potenza	Attacco di mandata
			V	W	mm
SOF MEM 050 M	JDK-80	Compressore a membrana	230	50	19

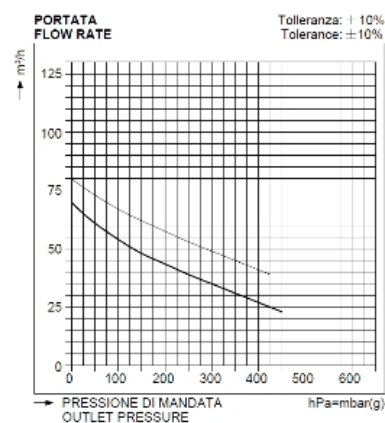
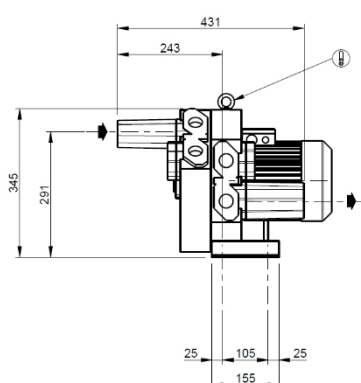
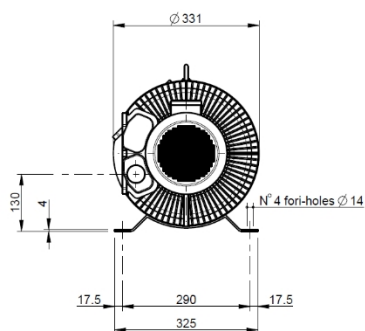
JDK-80 / JDK-100 / JDK-120



Modello		JDK-80	JDK-100	JDK-120
Dimensioni	mm	214 x 185 x 211		
Connessione per tubo flessibile	Ø esterno [mm]	19		
Peso	kg	6,4		

5 Compressore per diffusori

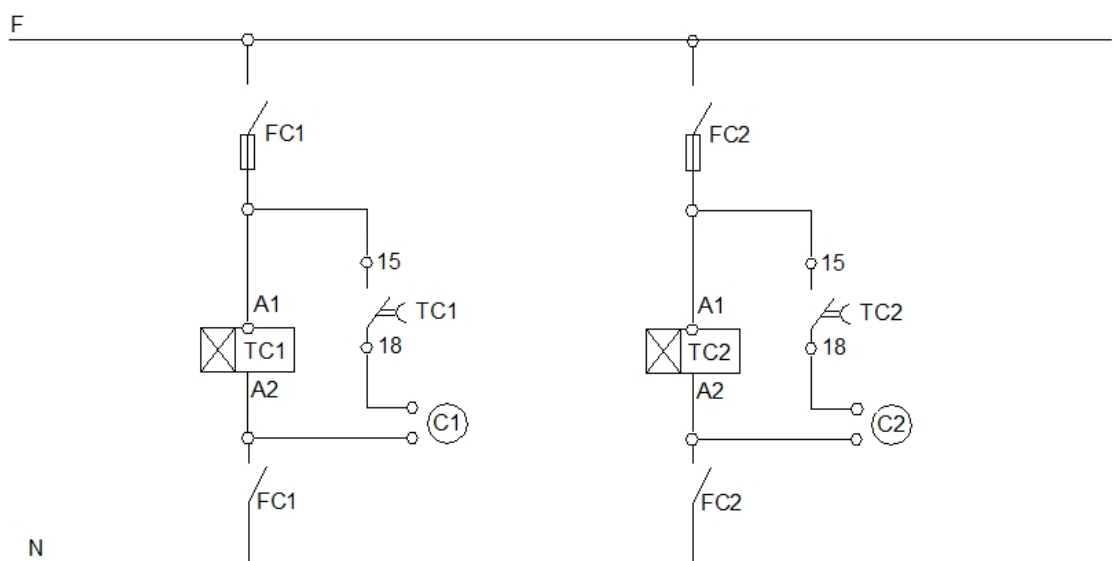
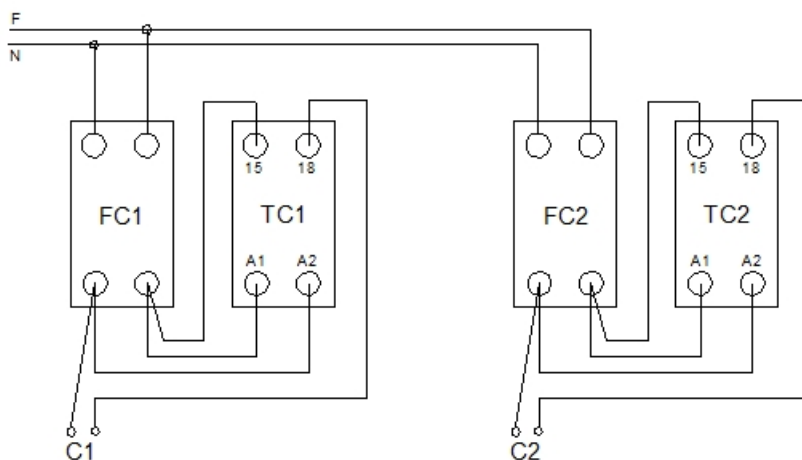
Modello	Modello fornitore	Descrizione	Alimentazione	Potenza
			Volt	Watt
SOF CAN 110 M	CL2 R32	Soffiante a canale laterale	230	1.100



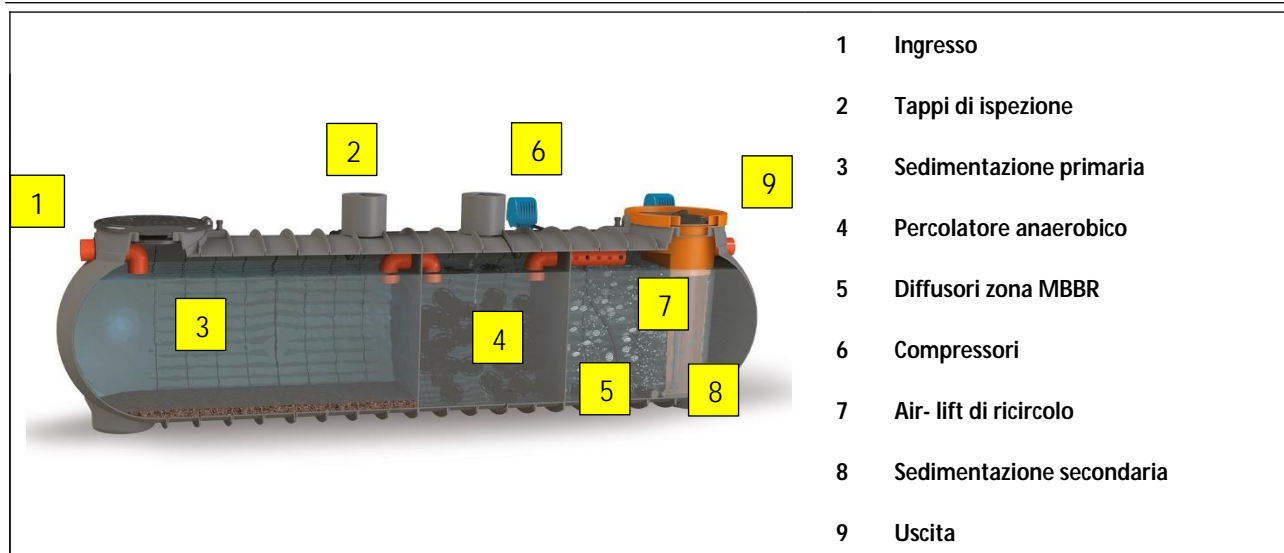
6 Quadro elettrico temporizzato

Modello	Dati prodotto
---------	---------------

	Alimentazione	Grado di protezione	Frequenza
	Volt		Hz
Q AIR Z 2TIMER	230	IP65	50



MANUTENZIONE BIOSMART



Installazione

Per l'installazione attenersi alle indicazioni riportate nel nostro manuale di "movimentazione, posa e utilizzo".

Avviamento

L'avviamento del sistema depurativo completo del tipo Biosmart avviene alimentando le vasche con liquame grezzo. Dopo alcune settimane di alimentazione si dovrà notare la formazione di una pellicola che riveste la superficie dei corpi di riempimento del filtro percolatore e dei media (carrier della sezione di Biofiltrazione).

Relativamente a questa sezione MBBR, regolare il timer di funzionamento del compressore con funzionamento continuo (24h/24h).

Dopo alcune settimane di alimentazione si dovrà notare la scomparsa di schiume superficiali, la formazione di fango nella zona di aerazione (intorbidamento marrone) e la conseguente chiarificazione del refluo in uscita dalla zona di sedimentazione secondaria.

Ad avviamento avvenuto regolare il funzionamento del compressore di alimentazione dei diffusori orientativamente con 30' di marcia e 30' di fermo (tempi da valutare comunque in funzione della qualità del refluo in uscita). Relativamente al funzionamento del compressore di alimentazione della pompa air-lift di ricircolo programmare il funzionamento almeno 6 volte al giorno per circa un minuto di funzionamento.

Manutenzione

- Verificare che la pellicola di rivestimento de corpi di riempimento del secondo vano rimanga con uno spessore costante.
- Provvedere, in caso di eccessivo materiale di rivestimento dei corpi di riempimento all'asportazione del fango di fondo tramite l'utilizzo dell'apposita tubazione forata ed al lavaggio del filtro con getto d'acqua a pressione contattando aziende specializzate nel settore (autospurghi).
- Prelevare periodicamente (almeno una volta all'anno) i fanghi formatisi sul fondo dei 4 vani di depurazione e/o la crosta superficiale.
- Verificare il corretto funzionamento delle pompe air- lift di trasferimento
- Pulire periodicamente i diffusori da eventuali intasamenti (questa operazione può essere effettuata immergendo gli stessi in una soluzione di acqua e ipoclorito di sodio)
- Controllare che l'assorbimento delle apparecchiature elettromeccaniche rientrino nei dati di targa
- Provvedere periodicamente alla pulizia del filtro del compressore.
- Riempire le sezioni della vasca di nuovo con acqua pulita in caso di prelievo dei fanghi di supero

Ogni operazione di manutenzione va effettuata da personale specializzato previo distacco dell'energia elettrica.

CERTIFICATO DI CONFORMITA' IMPIANTO BIOSMART

Modello: BST MM 8500 RI**BIOSMART**

Gli impianti Biosmart vengono utilizzati per il trattamento completo delle acque reflue domestiche o assimilate secondo quanto indicato nelle schede tecniche di prodotto (STC 01).

Sono realizzati in polietilene, mediante il sistema di "stampaggio rotazionale" e sono conformi ai requisiti delle seguenti Norme:

UNI-EN 12566 parte 3**D. Lgs. n° 152 del 03/04/2006 parte III e s.m.i.**

Rendimenti depurativi

Rimozione:

BOD₅ > 90%

sostanze sedimentabili > 95%

Recapito finale dello scarico

Suolo o Riutilizzo



Avvertenze

Precisiamo che il rendimento depurativo dell'impianto STARPLAST dipende dalla messa a punto di tutto l'impianto di depurazione dei reflui trattati, dalle caratteristiche del refluo in ingresso conformi a quelle riportate nei dati di progetto e dai parametri utilizzati per il suo dimensionamento riportati nelle schede tecniche di prodotto; dal relativo stato d'uso, dalla sua posa in opera e dalla sua regolare manutenzione periodica.

Raccomandiamo di verificare l'idoneità dell'impianto STARPLAST con l'organo competente del territorio, poiché si riscontrano sostanziali diversità sulle soluzioni ammesse dagli Enti locali che potrebbero emanare disposizioni diverse e più restrittive nel rispetto di quanto indicato dal D.lgs. 152/06.

Le soluzioni impiantistiche suggerite da Starplast non sostituiscono come ruolo e funzione né il Tecnico competente né l'Autorità alla quale compete il rilascio autorizzatorio.

STARPLAST declina ogni responsabilità inerente al Titolo V del D. Lgs. 152/06 ogni qualvolta non sia eseguita la corretta scelta di soluzione impiantistica autorizzata dall'Ente competente, la corretta procedura di gestione del processo depurativo e l'utilizzo inadeguato delle apparecchiature e dei manufatti componenti l'impianto stesso.

Per le corrette procedure di posa gestione e manutenzione, si rimanda a quanto indicato negli appositi libretti allegati alla fornitura.

UFFICIO TECNICO

Il Responsabile Ufficio Tecnico

+39 0722 079201

 info@starplastsrl.it
www.starplastsrl.it**Starplast srl**Via dell'Artigianato, 43 / 61028
Sassocorvaro Auditore (PU)